

**Trabalhamos com:**



**PHILIPS**

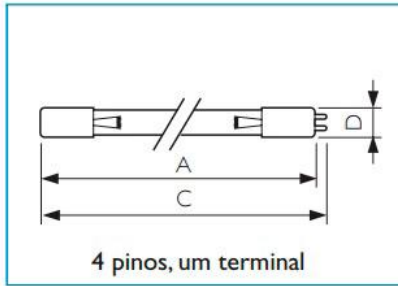
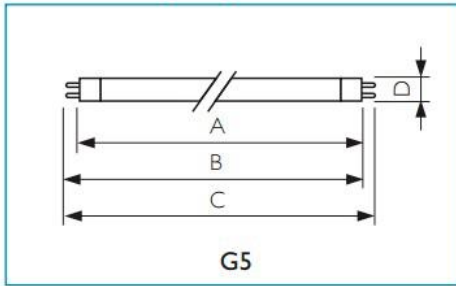


# Índice

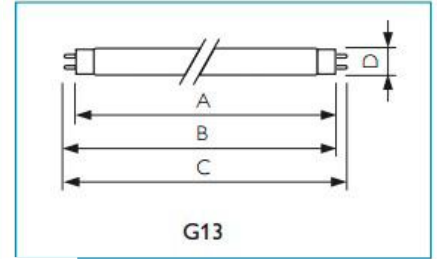
Página  
(cliqueável)

Germicida T5 G5 / T8 G13.....	1
Germicida T5 4P S/E G10q / T5 OZONE 4P S/E G10q.....	2
TUV Amalgam XPT Phillips.....	3
Germicida compacta G23.....	4
Germicida compacta 2G11 / Philips TUV PL-L.....	5

### Dimensões (mm)



### Dimensões (mm)



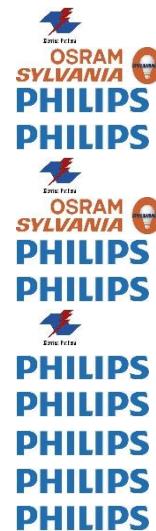
A máx.	B min.	B máx.	C máx.	D máx.
135.9	140.6	143	150.1	16
212.1	216.8	219.2	226.3	16
283.3	293	295.4	302.5	16
288.3	293	295.4	302.5	16

A máx.	B máx.	C máx.	D máx.
244.1	251.8	19	
244.1	251.8	19	
320.3	328	19	

A máx.	B min.	B máx.	C máx.	D máx.
437.4	442.1	444.5	451.6	28
894.6	899.3	901.7	908.8	28
1199.4	1204.1	1206.5	1213.6	28
331.5	336.2	338.6	345.7	28
589.8	594.5	596.9	604	28

#### T5 Germicida G5

Potência	Modelo	UVC	Tempo de vida
4W	F4T5/GL	0.9W	6.000hrs
4W	HNS 4W G5	0.9W	8.000hrs
4W	TUV 4W G5	0.9W	6.000hrs
6W	TUV 6W G5	1.5W	9.000hrs
6W	F6T5/GL	1.7W	6.000hrs
6W	HNS 6 W G5	1.7W	8.000hrs
6W	TUV 6W 4P SE	1.7W	9.000hrs
8W	TUV 8W G5	2.1W	11.000hrs
8W	F8T5/GL	2.3W	9.000hrs
11W	TUV 11W G5	2.6W	11.000hrs
11W	TUV 11W 4P SE	2.6W	9.000hrs
16W	TUV 16W G5	3.9W	11.000hrs
16W	TUV 16W 4P SE	4W	9.000hrs
20W	TUV 20W G5	6W	11.000hrs



#### T8 Germicida G13

Potência	Modelo	UVC	Tempo de vida
15W	G13T8	2.6W	8.000hrs
15W	TUV 15W	2.6W	9.000hrs
15W	HNS 15W G13	4.9W	9.000hrs
20W	G13T8	-	8.000hrs
25W	TUV 25W	6.9W	9.000hrs
25W	HNS 25W G13	6.9W	9.000hrs
30W	G13T8	12W	8.000hrs
30W	TUV 30W	12W	9.000hrs
30W	HNS 30W G13	12W	9.000hrs





### T5 Germicida 4P S/E G10q 254nm

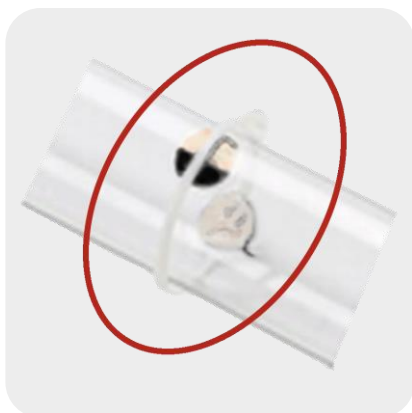
Potência	Comprimento	Diâmetro	Modelo	UVC	Tempo de vida
11W	220mm	16mm	GPH212T5L/4P	2.6W	8.000hrs
11W	245mm	16mm	G11T5/4P/SE	2.6W	8.000hrs
16W	320mm	16mm	G16T5/4P/SE	3.4W	8.000hrs
21W	436mm	16mm	GPH436T5L/4P	7.3W	9.000hrs
41W	842.5mm	16mm	GPH843T5L/4P/SE	12W	9.000hrs
80W	842.5mm	16mm	GPH843T5L/HO/4P/SE	25W	9.000hrs



### T5 OZONE Germicida 4P - S/E G10q 185nm

Potência	Comprimento	Diâmetro	Modelo	UVC	Tempo de vida
14W	287mm	16mm	GPH287T5VH/4 OZ	4W	9.000hrs
41W	840mm	16mm	GPH843T5L/HO/4PSE OZ	14W	9.000hrs
75W	840mm	16mm	GPH843T5VH/HO/4PSE OZ	27W	9.000hrs





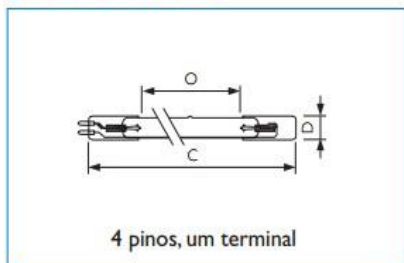
### T6 Amalgam Germicida G10.4A 254nm

Potência	Comprimento	Diâmetro	Modelo	UVC	Tempo de vida
130W	840mm	20mm	AMALGAN UV 130W	50W	12.000hrs
240W	1600mm	20mm	AMALGAN UV 240W	86W	12.000hrs
325W	1580mm	20mm	AMALGAN UV 325W	100W	12.000hrs



# TUV Amalgam XPT

## Dimensões (mm)



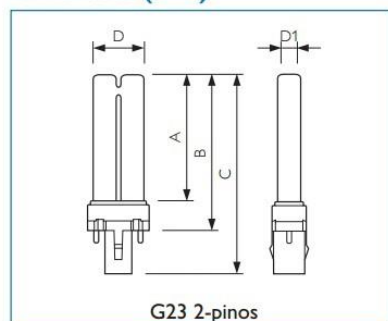
C máx.	D nom.	O nom.
842	19	740
1032	19	930
1147	19	1040
1582	19	1480
1582	19	1480
1554	32	1440
1790	38	1600

# PHILIPS

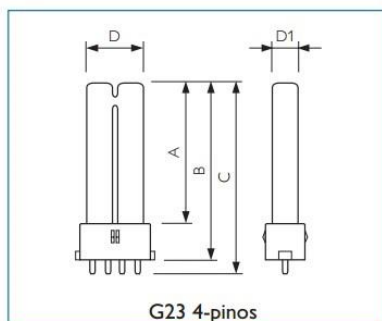
## Dados técnicos

Tipo de lâmpada	Base	Wattagem da lâmpada (W)	Tensão da lâmpada (V)	Corrente da lâmpada (A)	UVC 100 (h)	Vida útil (h)
TUV 130W XPT	4p-SE	140	70	2.1	48	12000
TUV 180W XPT	4p-SE	180	90	2.1	60	12000
TUV 200W XPT	4p-SE	200	100	2.1	66	12000
TUV 325W XPT	4p-SE	280	141	2.1	100	12000
TUV 325W XPT HO	4p-SE	325	158	2.1	110	12000
TUV 330W XPT	4p-SE	325	72	4.6	107	12000
TUV 800W XPT	4p-SE	800	100	8.0	> 240	12000

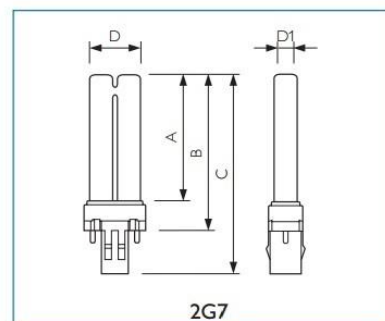
## Dimensões (mm)



A máx.	B máx.	C máx.	D máx.	D1 máx.
67	83	105	28	13
97	112.5	135.5	28	13
129	145	167	28	13
198	213.3	236	28	13



A máx.	B máx.	C máx.	D máx.	D1 máx.
67	83	105	28	13
97	112.5	135.5	28	13
129	145	167	28	13



A máx.	B máx.	C máx.	D máx.	D1 máx.
139.5	155.2	178.2	28	13

## Germicida compacta G23

Potência	Base	UVC	Tempo de vida
5W	G23 2P ou 4P	1W	8.000hrs
5W	G23 2P	1W	9.000hrs
5W	G23 4P	1W	9.000hrs
7W	G23 2P	1.6W	9.000hrs
7W	G23 4P	1.6W	9.000hrs
9W	G23 2P	2.4W	8.000hrs
9W	G23 2P	2.4W	9.000hrs
9W	G23 4P	2.4W	9.000hrs
11W	G23 2P	3.6W	9.000hrs
13W	2G7	3.4W	8.000hrs
13W	2G7	3.4W	9.000hrs



**PHILIPS**  
**PHILIPS**  
**PHILIPS**  
**PHILIPS**



**PHILIPS**  
**PHILIPS**  
**PHILIPS**



**PHILIPS**

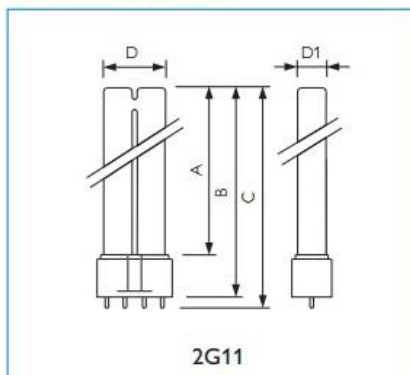


### Germicida compacta 2G11

Potência	UVC	Tempo de vida
18W	5.5W	9.000hrs
24W	7.3W	9.000hrs
36W	10.8W	9.000hrs
36W	12W	9.000hrs
55W	17W	9.000hrs
55W	17W	9.000hrs
60W	19W	9.000hrs
60W	19W	9.000hrs
95W	27W	9.000hrs
95W	27W	9.000hrs



### Dimensões (mm)



A máx.	B máx.	C máx.	D máx.	D1 máx.
195	220	225	39	18
195	220	225	38	18
290	315	320	39	18
405	430	437	52	18
385	410	415	38	18
505	530	535	38	18
390	415	420	40	18
505	530	535	39	18

# PHILIPS

## Dados técnicos

Tipo	Base	Wattagem da lâmpada (W)	Tensão da lâmpada (V)	UVC 100 (h)	Corrente da lâmpada (A)	Vida útil (h)
TUV PL-L 18W/4P	2G11	18	60	5.5	0.370	9000
TUV PL-L 24W/4P	2G11	24	87	7.0	0.345	9000
TUV PL-L 35W/4P HO	2G11	35	42	11.0	0.850	9000
TUV PL-L 36W/4P Secura	2G11	36	108	7.6	0.440	9000
TUV PL-L 36W/4P	2G11	36	105	12.0	0.440	9000
TUV PL-L 36W/4P	2G11	36	105	12.0	0.440	9000
TUV PL-L 55W/4P HF	2G11	55	103	17.0	0.540	9000
TUV PL-L 60W/4P HO	2G11	60	118	19.0	0.680	9000
TUV PL-L 95W/4P HO	2G11	90	115	27.0	0.800	9000